

# LED人感足元灯 取扱説明書

保管用

NLF1120-W(白色相当)、-L(電球色)

- ◎ この度はLED人感足元灯をお買い上げいただきまして、誠にありがとうございました。
- ◎ お求めの製品を正しくお使い頂くために、この取り扱い説明書をよくお読みください。
- ◎ お客様はお読みになったあとも必ず保管して下さい。

お客様へ

この器具の取付工事は必ず電気工事店に依頼して下さい。  
一般の方の工事は法律で禁じられています。

工事店様へ

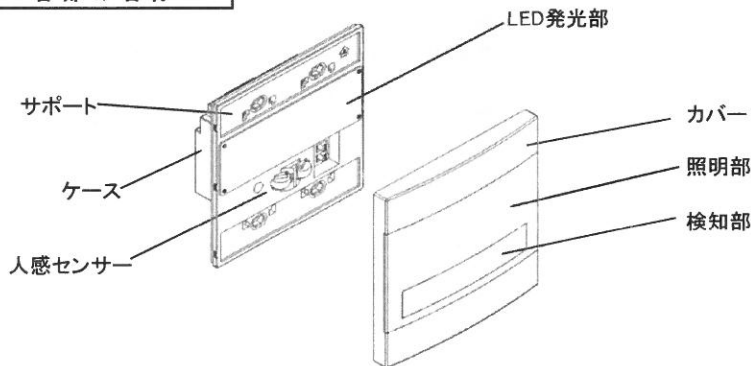
工事が終了しましたら、お客様にこの説明書を必ずお渡し下さい。

## 製品の特徴

この照明器具は、屋内の階段や廊下等の内壁面に設置する足元照明用です。

- ①. 人感機能付きですが、正面は平坦で且つ最大出代が14mmと極薄形状です。
- ②. 設置場所が約3Lx以下になると、10%の明るさで自動点灯します。(常夜灯)
- ③. 常夜灯状態のとき、人を検知すると100%の明るさで点灯します。  
人が通過後、約1分経過すると常夜灯状態に自動復帰します。
- ④. 設置場所が明るくなると自動消灯します。

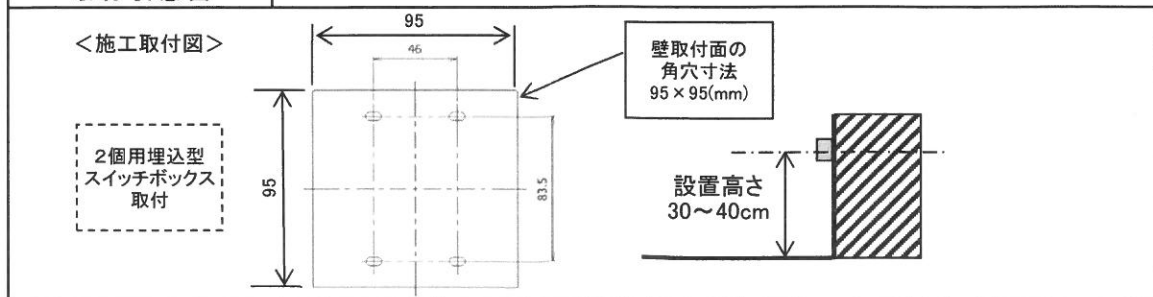
## 各部の名称

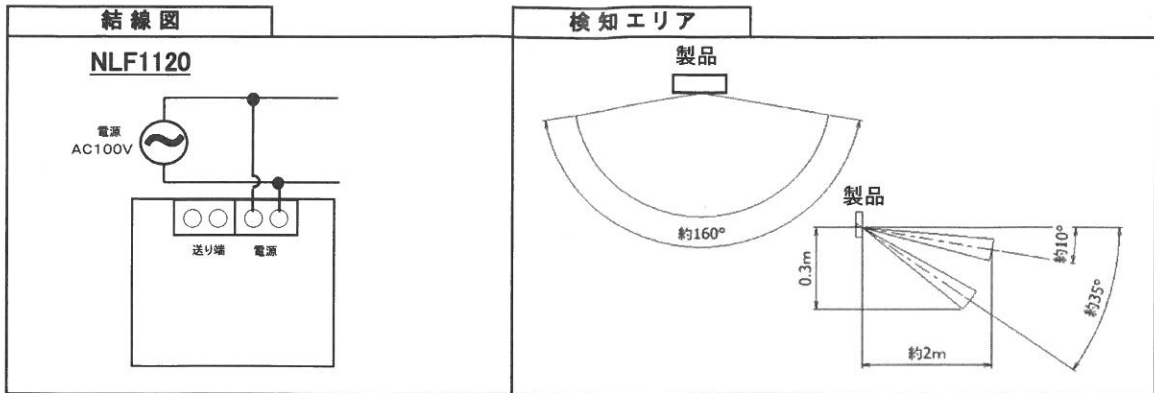


## 器具の取付かた

- ◆ この器具の取付けは、2個用 壁埋込型スイッチボックス (JIS浅型) 専用です。  
(スイッチカバー・塗代カバー付には、取付できません)
- ◆ 屋内の廊下等の内壁面に、床面から30~40cmの高さに設置して下さい。
- ◆ 取付面に縦95mm×横95mmの取付穴を開けてください。
- ◆ 化粧カバーをサポートから外します。
- ◆ サポート裏面側の本体の端子穴に電源線と信号線を接続します。  
電線は、単線φ1.6、2.0の被覆を12mmむき、端子穴に強く差し込んで下さい。
- ◆ 化粧カバーをサポートにはめて下さい。

## 取付状態図





**ご注意**

電源投入後センサー素子のウォーミングアップのため、約20秒間は点灯持続状態になります。  
ウォーミングアップ終了後は自動消灯し、以後は人感待機状態になります。  
停電の時も復帰直後は、同様の状態になります。

- △警告**
- ◆ 結線の際、電線をねじったり、廻したりしないで下さい。破損、感電、火災の原因となります。
  - ◆ ボックス不使用で取り付けると感電、火災の原因になります。
  - ◆ 器具の分解は絶対お止め下さい。感電、火災の原因になります。

**製品仕様**

光源	LED、全光束26 lm
定格電圧	AC100V (50/60Hz)
消費電力	1.0W (100%点灯時)
検知方式	赤外線レベル変化(熱線)検知
検知距離	設置高さ床面30cmのとき約2.0m
検知範囲	160度
点灯動作	周囲が約 3Lx(10%調光点灯)
人感動作	周囲が約 3Lx(100%点灯)
色温度	白色5000K、電球色2700K

- △安全に関するご注意**
- ◆ ご使用の前に取扱説明書をよくお読みの上、正しくお使いください。
  - ◆ 商品の選定に当たっては、使用場所、電源電圧、周波数に適合した範囲の中で設定してください。
  - ◆ 照明機器の工事に関しては、電気工事の有資格者の施工管理が義務付けられています。
  - ◆ 照明器具には寿命があります。  
設置して10年経つと、外観に異常がなくても内部の劣化が進行しています。点検・交換をおすすめします。  
・1年に1回は自主点検、及び定期的に工事店等の専門家による点検をお受けください。  
・点検せずに長時間使い続けると、まれに火災・感電・落下などに至る場合があります。
  - ◆ 屋外や浴室・洗面所等高温の所に使用しないで下さい。漏電、発熱、焼損火災事故の原因になります。
  - ◆ この製品は、人体の熱や周囲の明るさ検知センサを使用しています。  
エアコンやストーブ、直射日光や外気流の影響を受ける場所は、避けて下さい。
  - ◆ 使用周囲温度は、5～30℃です。これより低温・高温では正常動作しない場合や、製品寿命が低下します。
  - ◆ 化粧カバー等が汚れた場合は、乾いた布・水を濡らして固く絞った布でふいて下さい。  
洗剤や薬品、アルコール等は使用しないで下さい。

修理・お取り扱いについては、下記に御照会下さい。

**株式会社 中野エンジニアリング お客様相談係**  
〒153-0051 東京都目黒区上目黒3-6-11 ☎ 03-3710-6622 FAX 03-3710-6787  
(受付: 平日9:00～17:00)  
※お客様からご提供頂いた個人情報は、修理やご相談への回答。カタログ発送などの情報提供に利用いたします。